

Rodrigo Silveira

**Banco Magricela**



## Opções de Madeira

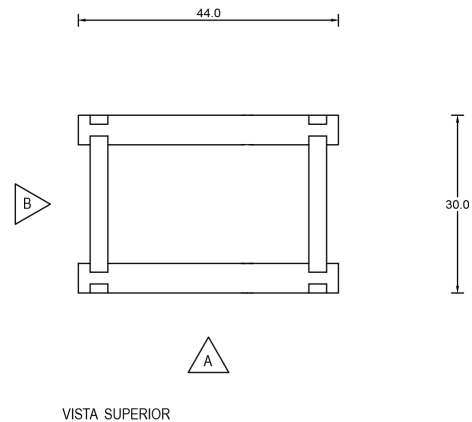
FREIJÓ



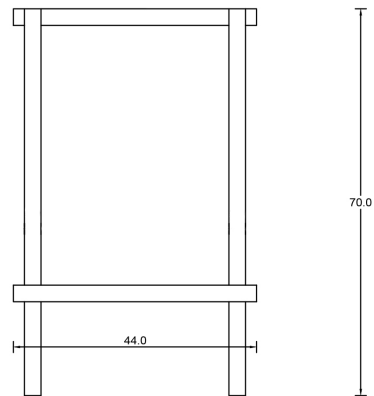
JEQUITIBÁ



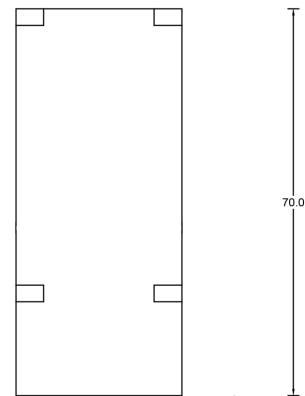
SUCUPIRA



VISTA SUPERIOR



VISTA A



VISTA B

**CATEGORIA** Banco

**AMBIENTE** Área interna

### **DIMENSÕES**

Largura: 40,0 cm

Altura: 70,0 cm

Profundidade: 30,0 cm