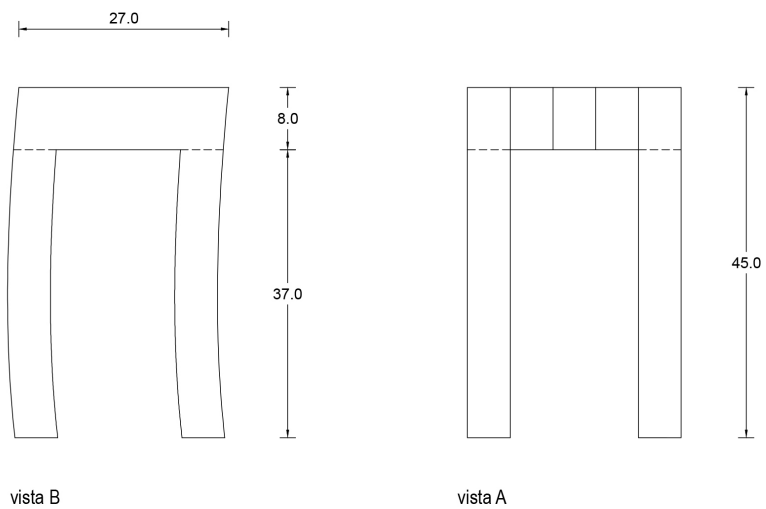
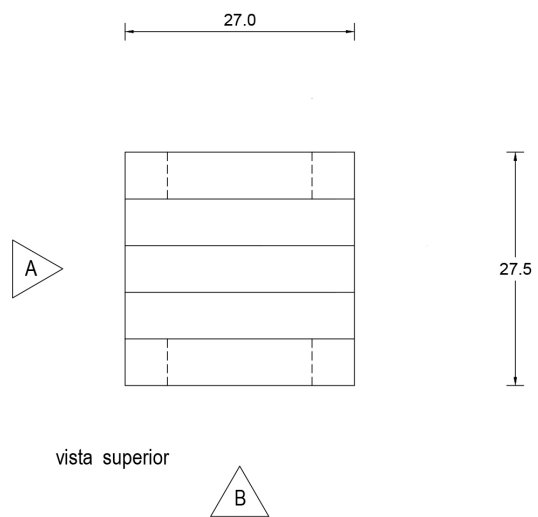


Rodrigo Silveira

Banco #09





## Opções de Madeira

JEQUITIBÁ



SUCUPIRA



**CATEGORIA** Banco

**AMBIENTE** Área interna

## DIMENSÕES

Largura: 27,0 cm

Altura: 45,0 cm

Profundidade: 27,0 cm